

MannTek

MannTek

M e m b e r o f t h e E L A F L E X G r o u p



**Seguridad y Eficiencia
para el trasvase de
Líquidos y Gases**



- ❑ Mangueras de Caucho
- ❑ Pistolas GASGUARD
- ❑ Juntas de Expansión
- ❑ Carretes para Manguera
- ❑ Mangueras Compuestas
- ❑ Línea MannTek



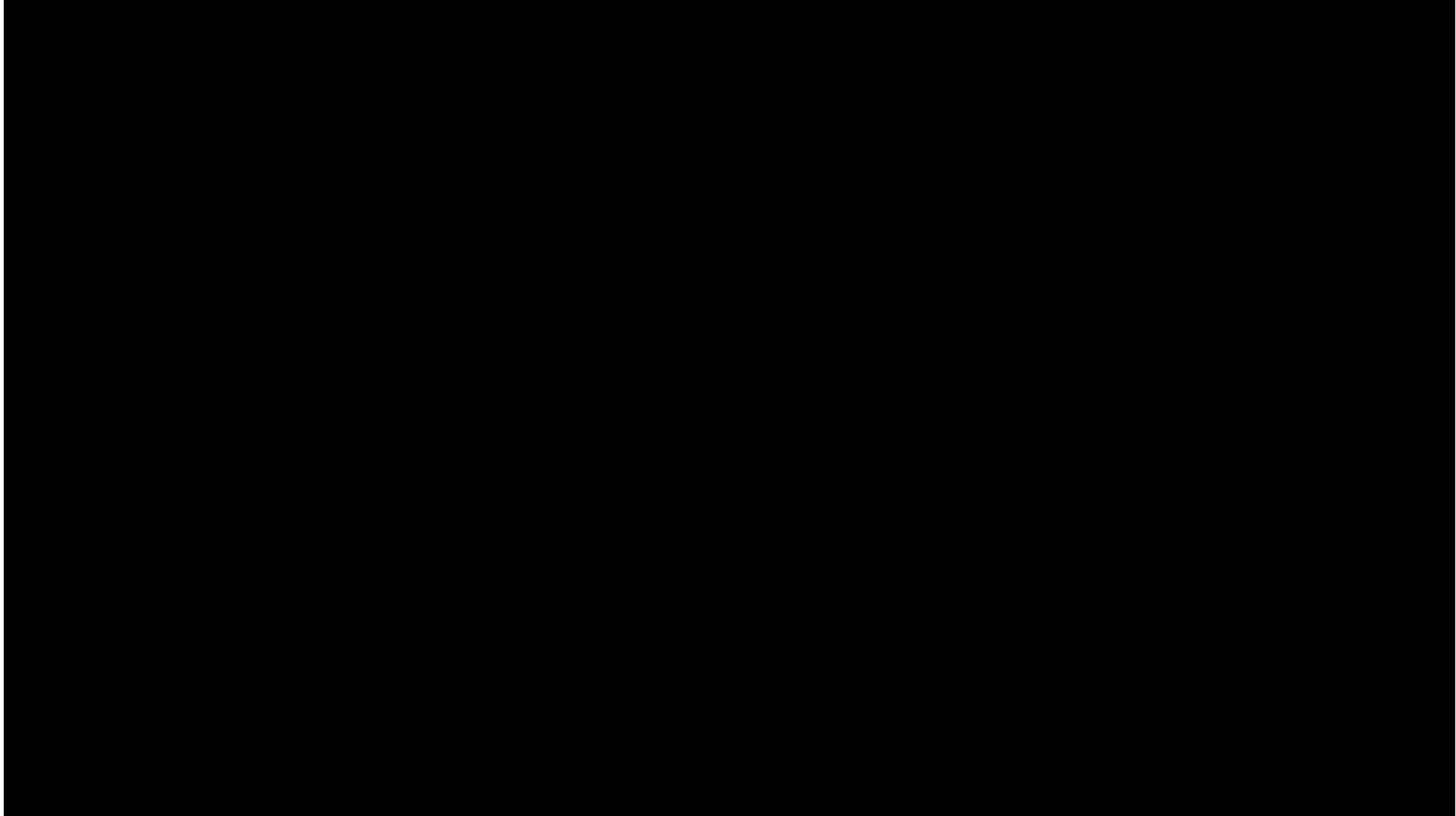
Seguridad y Eficiencia para el trasvase de Gas Licuado de Petróleo

MannTek se establece en 1995 como una compañía **líder mundial en la provisión de acoplamientos** para la transferencia de cualquier tipo de fluido o gas, especialmente aquellos cuyas características requieren soluciones innovadoras y eficientes.

La planta se encuentra ubicada en **Mariestad (Suecia)** y desde allí se diseñan, fabrican y ensayan todos los productos que se comercializan.

Las oficinas de venta se encuentran distribuidas por todo el mundo, localizadas en Suecia, China, Holanda, Dubai, Argentina y Gran Bretaña





Equipos para el manejo sin derrames de combustibles, químicos y gases

DDCouplings®
Dry Disconnect Couplings



DACouplings
Dry Aviation Couplings



DGCouplings
Dry Gas Couplings



DCCouplings
Dry Cryogenic Couplings



SBCouplings
Safety Break-away Couplings



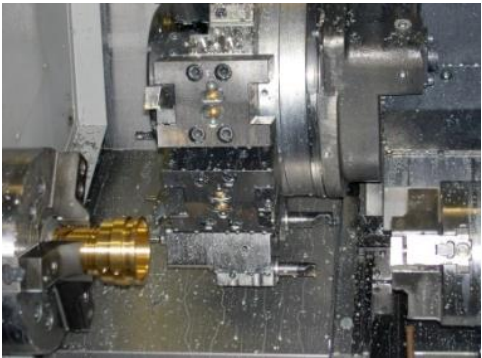
CBCouplings
Cryogenic Break-away Couplings



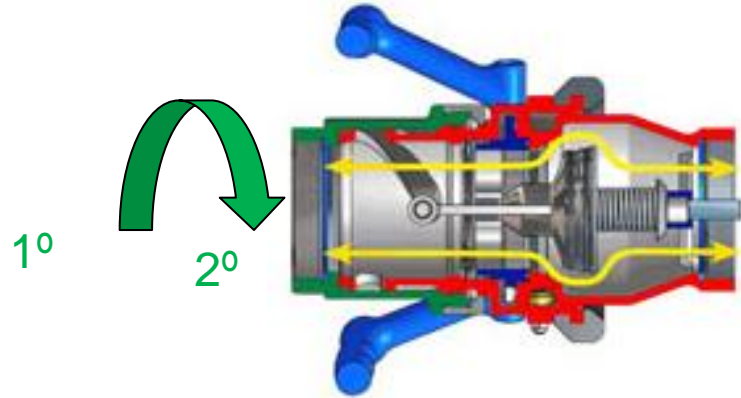
FFValves
Full Flow Ball Valves



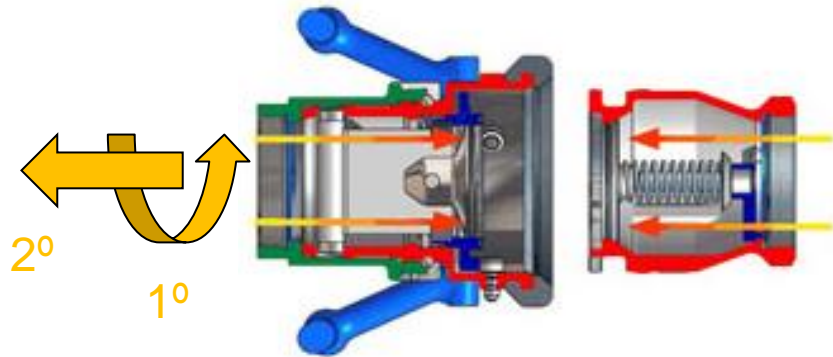
Swivels
Swivel joints

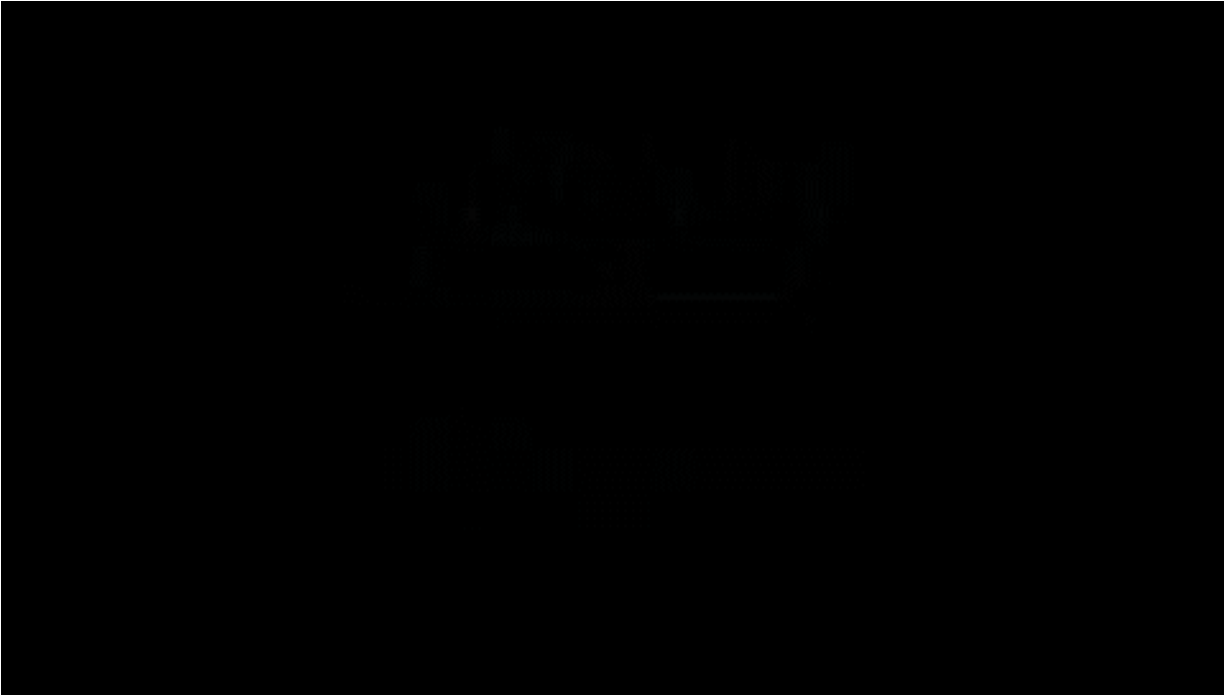


Para conectar: Empujar y Giro Horario
Está conectado / Flujo libre.



Para desconectar: Giro anti-horario y Retirar
Cierre en seco / Sin





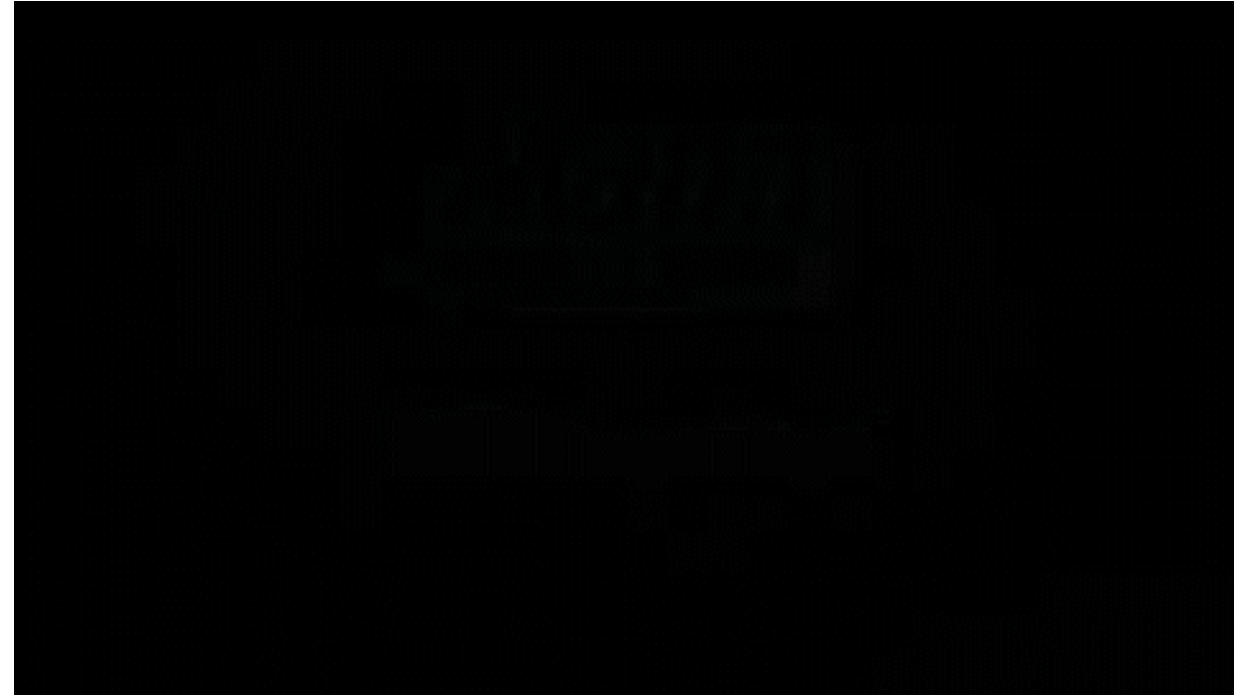
ACME vs MANNTEK

Conexión: 30 segundos (ACME) vs 6 segundos (MANNTEK)

Conexión: relación 1 : 4

Desconexión: 41 segundos (ACME) vs 6 segundos (MANNTEK)

Desconexión: relación 1 : 7



BRIDA vs MANNTEK

Conexión: 7 minutos (BRIDA) vs 6 segundos (MANNTEK)

Conexión: relación 1 : 50

Desconexión: 7 minutos (BRIDA) vs 6 segundos (MANNTEK)

Desconexión: relación 1 : 50













Equipos para el manejo sin derrames de combustibles, químicos y gases

DDCouplings[®]
Dry Disconnect Couplings



DACouplings
Dry Aviation Couplings



DGCouplings
Dry Gas Couplings



DCCouplings
Dry Cryogenic Couplings



SBCouplings
Safety Break-away Couplings



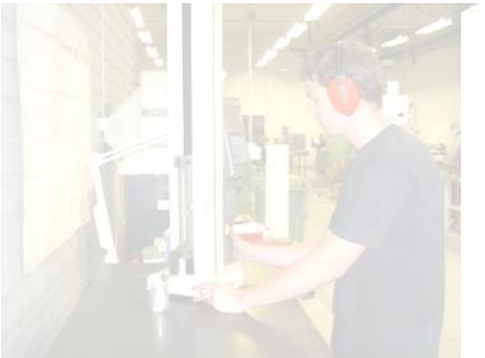
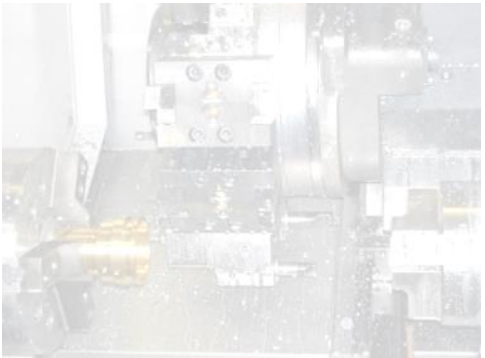
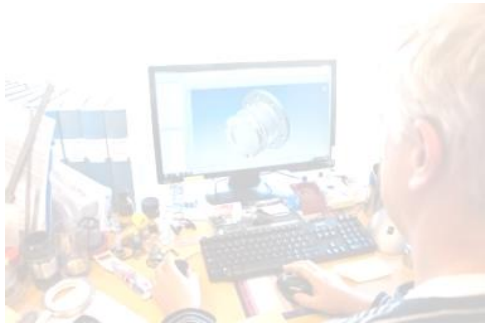
Couplings
ic Break-away Couplings



FFValves
Full Flow Ball Valves



Swivels
Swivel Joints



BREAK-AWAY INDUSTRIAL

Por lo general, se instala en conjuntos de brazo de carga y manguera, donde al menos un lado del acoplamiento está unido a una plataforma y punto fijo.



BREAK-AWAY MARINO

Los acoples de seguridad marinos están diseñados para liberarse solo por tracción en línea y se usan entre dos extremos de manguera.

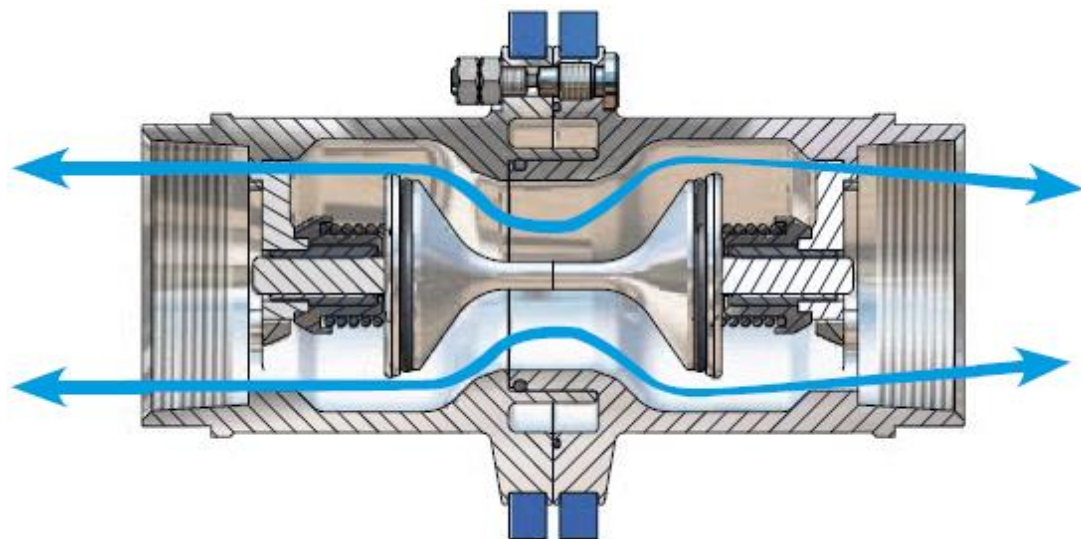


BREAK-AWAY CABLE

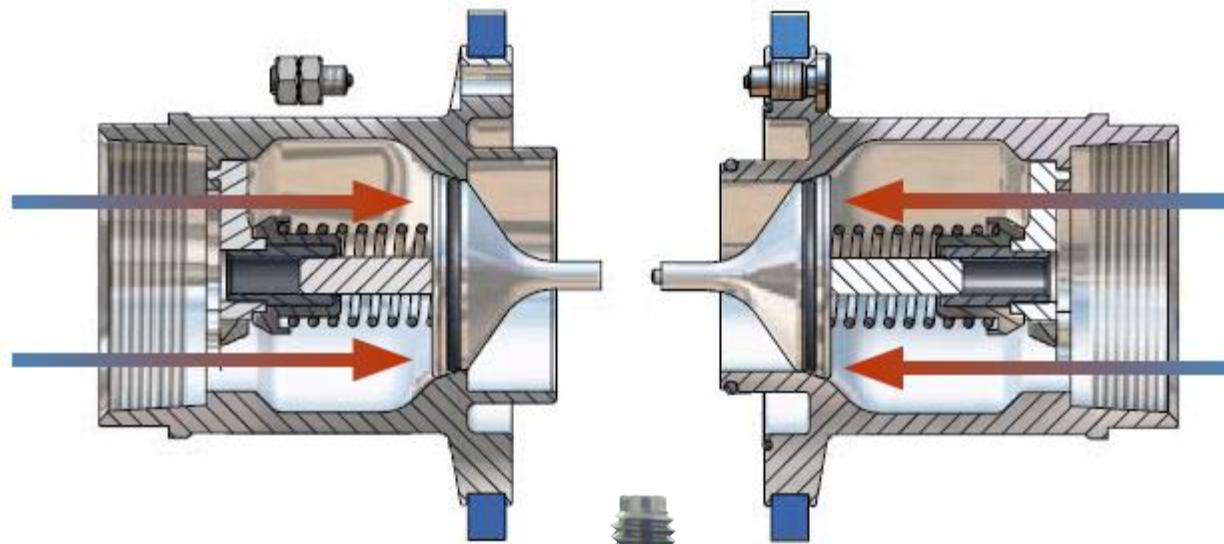
Los acoples de seguridad con cable de liberación actúan como una solución para aquellas instalaciones con una presión de operación alta y una estructura de tubería débil.



Antes de la desconexión: dos válvulas unidas por tres tornillos. Flujo libre del líquido o gas.



Después de la desconexión: las válvulas se cierran rápidamente. Protección absoluta de los operarios y el medioambiente.



PRINCIPALES VENTAJAS:

Seguridad: para la operación, el usuario y la instalación

Diseño: simple y robusto.

Confiabilidad: 100% testeados durante proceso de fabricación.

Operación: fácil de manipular y mantener en caso de activación.















DGC + Break Away integrado

Si existe el riesgo de una fuerza excesiva en la manguera debido a un movimiento inesperado entre las unidades de carga y descarga, el DDC se puede combinar con una ruptura de seguridad.

Manijas especiales

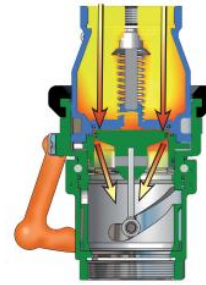
Personalizado para aplicaciones especiales

Dispositivo de estacionamiento

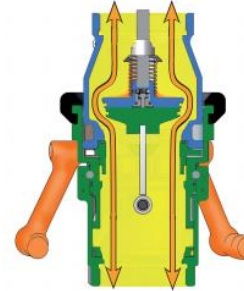
Para un almacenamiento seguro y exclusivo de la unidad de mangueras. Disponible con o sin sensor de aparcamiento.



Líquido atrapado en la unidad de tanque



Valvula igualadora de presión abierta. La presión se expande en la unidad de manguera



Abierto sin presión
Flujo completo



Válvula de compensación de presión para unidades de tanque

Este sistema disipa la presión del fluido atrapado en la unidad de manguera sin derrames, para permitir una fácil conexión.

DGC con "Stop before disconnect"

Es una función para detectar fugas en la unidad del tanque. Se debe desbloquear manualmente el acoplamiento de la manguera antes de la desconexión

Lideres del Mercado

- **Proximidad al Cliente:** respuesta rápida y apoyo técnico comercial altamente especializado.
- **Soluciones a Medida:** Mayor oferta del mundo de tamaños, conexiones, materiales, sellos, tapas, etc.
- **Alta flexibilidad de la Producción:** Grandes volúmenes, entregas mas cortas del mercado.
- **Inversión Permanente en Investigación y Desarrollo:** Los acoples mas livianos y más compactos, y articulaciones giratoria integradas, que se traduce en pérdidas de presión más pequeñas.
- **Fácil Mantenimiento:** desmontaje y montaje sin herramientas especiales.
- **Mayores Presiones de Trabajo:** evaluado y certificado por los organismos internacionales de control.
- **Mas Alta Calidad y Durabilidad del Mercado:** Componentes seleccionados. 100% de los productos se prueban antes de embarcar. Garantías extendidas y con porcentaje bajísimo de reclamos.

Certificaciones Internacionales

- ISO 9001: 2000 - Lloyds Register
- DIRECTIVE 97/23 / CE Modul D1 - Lloyds Register
- ATEX 94/9 / CE - Ex II 2G - Lloyds Register
- ADR / RID - TÜV Nord (VdTÜV 304-99)
- ADR / RID / IMDG - Apragaz (También incluyendo válvulas de bola)
- TDT - UW-67/07 transportowy Dozor techniczny
- Gost-R - declaración rusa de confirmación



Muchas gracias por su atención

Federico Andreozzi

Regional Sales Manager, Latin America

Dardo Rocha 2524 Piso 1º, Martinez CP1640

Prov. Buenos Aires, Argentina

Email: federico.andreozzi@manntek.se

Tel: (54) 11 4836-3510

Cel: (54) (9) 11 2297-7591

